

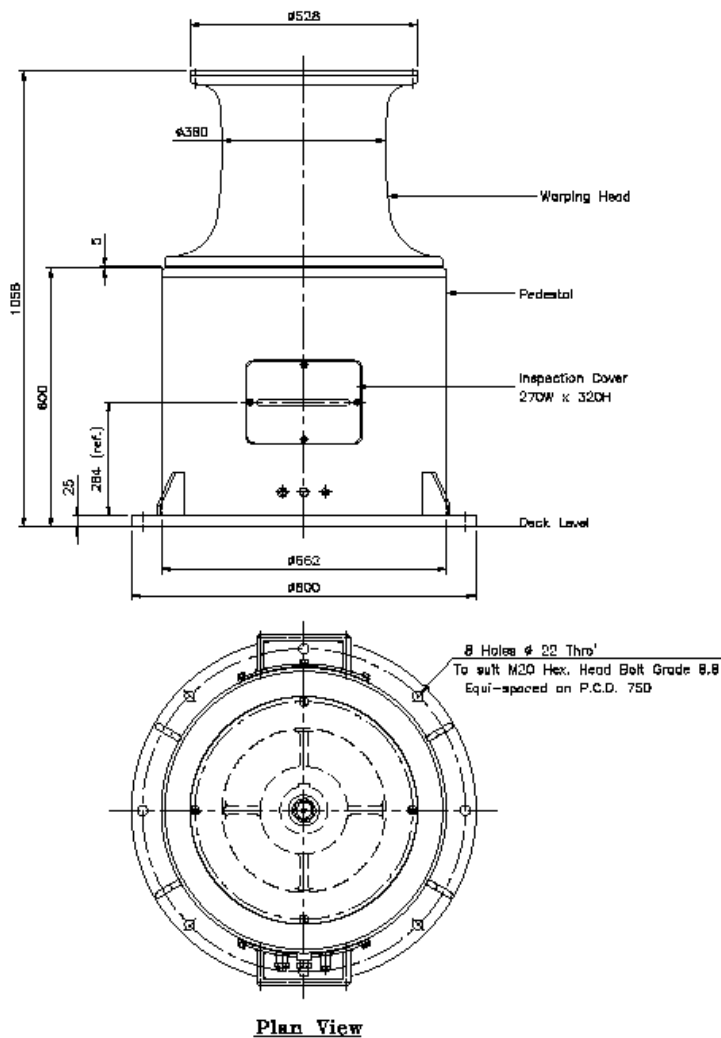


1000A-VC-5-H

CAPSTAN

SPECIFICATION

- Rated Pull : 5T
- Speed : 18m/min
- Drive : Hydraulic motor via planetary gearbox
- Control : Local control station, supplied loose



Landscape City, 5-1-302, The forth street TEDA, TianJin, China 300457 天津开发区第四大街伴景湾家园 5-1-302

Tel 电话 : 86-22-66372115

Fax 传真 : 86-22-66372117

Linkman 联系人 : 韩大为

Email 电邮 : han@sinolinker.net